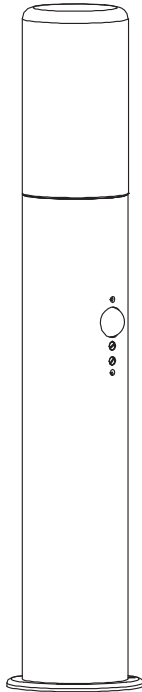


---

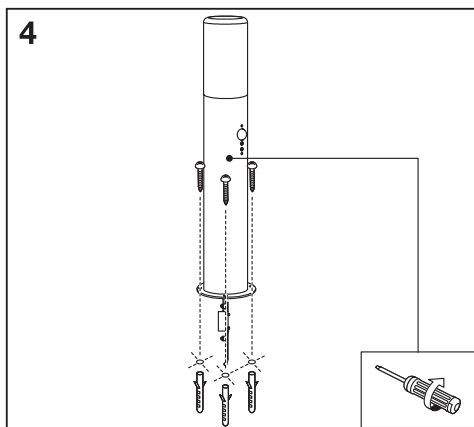
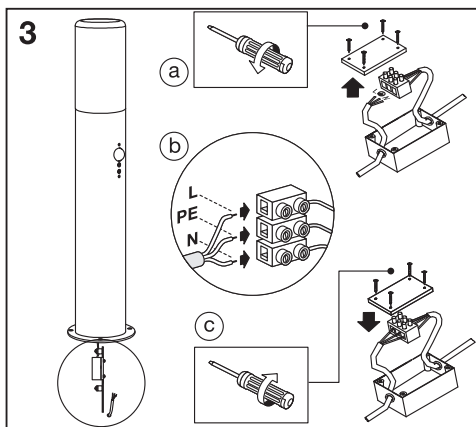
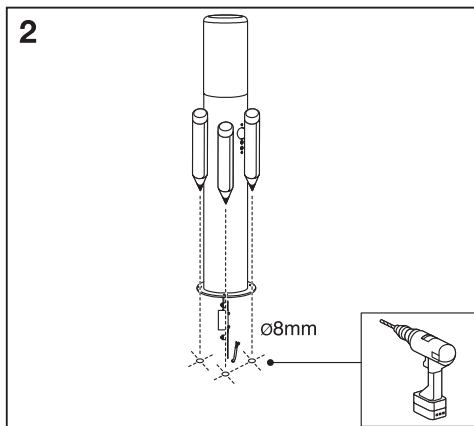
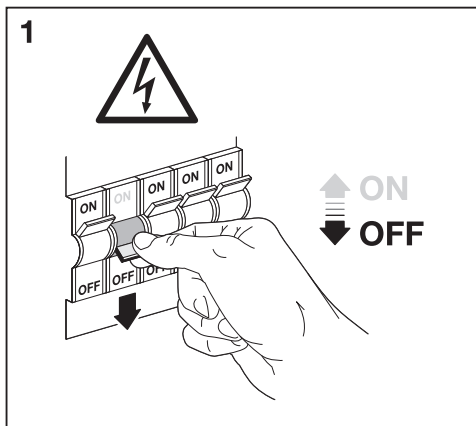
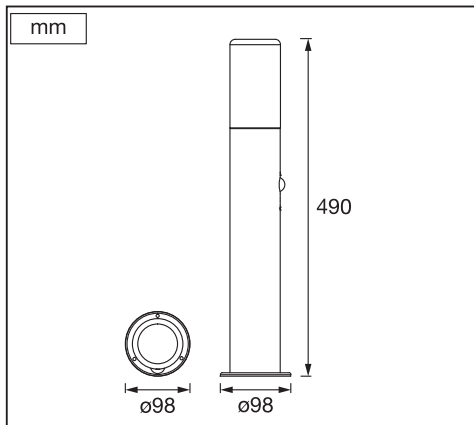
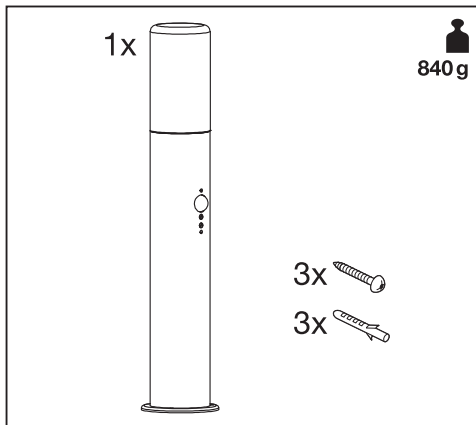
**ENDURA® CLASSIC**  
**FIGO CYLINDER 49CM POST SENSOR**

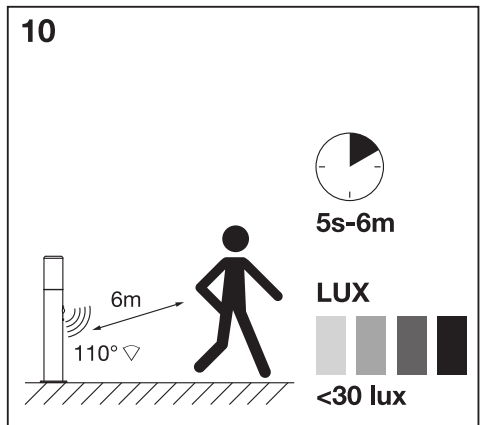
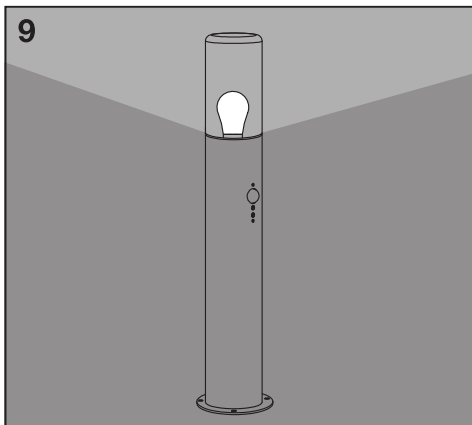
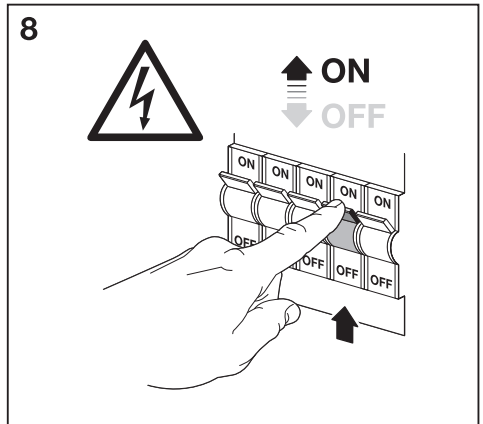
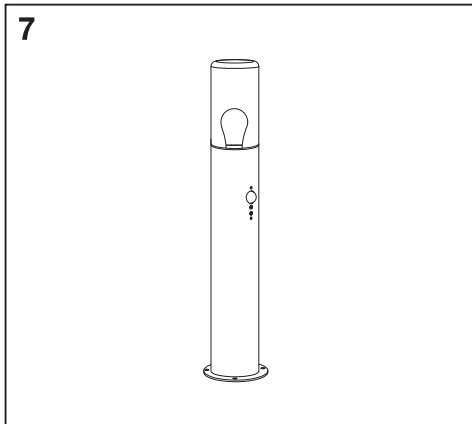
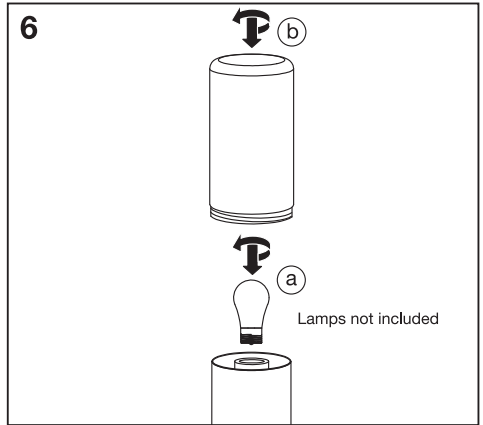
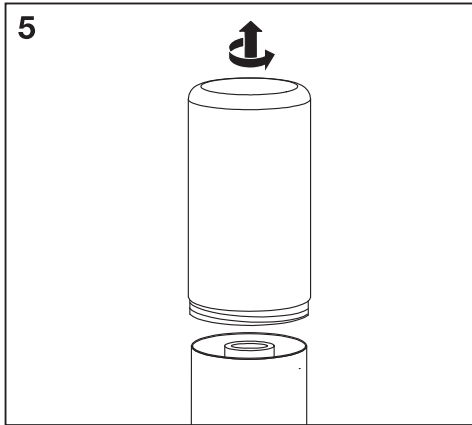
---



Lamps not included

	<b>EAN</b>	<b>W<sub>max.</sub></b>	<b>⊖ (°C)</b>	<b>V~</b>	<b>Hz</b>
<b>ENDURA CLASSIC FIGOCYL 49CM S E27DG</b>	4058075834880	20 (12 LED)	-20...+40	220-240	50/60





Ⓢ Lampen nicht inbegriffen Ⓢ Lamps not included Ⓢ Ampoules non incluses Ⓢ Lampadine non incluse Ⓢ Lámparas no incluidas Ⓢ Lâmpadas não incluídas  
 Ⓢ Οι λάμπες δεν περιλαμβάνονται Ⓢ Lampen niet inbegrepen Ⓢ Lampor ingår ej Ⓢ Lamput eivât sisälly toimitukseen Ⓢ Lamper følger ikke med Ⓢ Pærer ikke inkluderet.  
 Ⓢ Lampy nejsou součástí dodávky Ⓢ Светильник стационарный. Хранить в сухом месте, перед установкой отключить питание. Товар сертифицирован. Не бросать. Лампы в комплект не входят Ⓢ A lámpák nem tartoznak a csomaghoz Ⓢ Lampki nie są częścią zestawu Ⓢ Lampy nie sú zahrnuté  
 Ⓢ Sijalke niso priložene Ⓢ Lambalar dahil değildir Ⓢ Žarulje nisu uključene Ⓢ Lâmpile nu sunt incluse Ⓢ Лампите не са включени в комплекта Ⓢ Ei sisalda lampe  
 Ⓢ Lempos nepridedamos Ⓢ Lampas nav iekļautas Ⓢ Sijalice nisu uključene Ⓢ Електролампа. Лампи в комплект не входят Ⓢ Стационарлық шырақ. Құрғақ жерде сақтап, орнату алдында ток көздерінен ажырату керек. Тауар сертифициталған. Лақтыруға тыйым салынады. Шамдар жинаққа кірмеген



Raccolta Carta



FR

Cet appareil et ses accessoires se recyclent

À DÉPOSER EN MAGASIN

À DÉPOSER EN DÉCHÈTERIE



OU



Points de collecte sur [www.quefairedemesdechets.fr](http://www.quefairedemesdechets.fr)

C10449057  
 G11173539  
 22.08.2023



LEDVANCE GmbH  
 Steinerne Furt 62  
 86167 Augsburg, Germany  
[www.ledvance.com](http://www.ledvance.com)